



BOSCH

Namizna krožna žaga

AdvancedTableCut 52 | 3 603 M12 001

Kazalo vsebine

Seznam rezervnih delov.....	2
Informacije o izdelku.....	4
Prikaz - tip.....	5

Seznam rezervnih delov

Izdelek	Številka dela	Opis	Prikaz	Cena	Količina	Cenovna skupina
23	1 609 B01 646	Delovna miza	1	€ 74,92 *	1	46
28	1 609 B01 647	Naslonsko tnalno	1	€ 0,47 *	1	10
38	1 609 B01 409	Prikazovalnik	1	€ 0,79 *	1	11
806	1 609 B02 816	ZAŠČITNI POKROV	1	€ 5,96 *	1	23
807	1 609 B06 811	Naležna klada	1	-	1	
809	1 609 B02 818	Gumijasta ušesna blazina	1	€ 0,79 *	1	11
812	1 609 B06 812	Jeralno ravnilo	1	-	1	
813	1 609 B06 813	Jeralno ravnilo	1	-	1	
814	1 609 B06 824	Kombiniran vijak	1	-	1	
815	1 609 B02 823	Glava	1	€ 0,79 *	1	11
825	1 609 B02 839	DRŽALO NAPELJAVE	1	€ 0,47 *	1	10
841	1 609 B06 675	Vodilna klada	1	€ 1,06 *	1	12
842	1 609 B06 676	Objemka gibke cevi	1	€ 0,47 *	1	10
4	2 607 200 713	Stikalo	2	€ 8,16 *	1	26
85	1 609 B01 683	PREKRIVNA PLOŠČA	2	€ 1,06 *	1	12
114	1 609 B02 066	Predal	2	€ 1,85 *	1	15
125	1 609 B02 070	Polovica zgloba	2	€ 0,47 *	1	10
817	1 609 B06 814	Krilni vijak	2	-	1	
818	1 609 B02 825	Sprednja plošča	2	€ 1,48 *	1	14
819	1 609 B02 826	Hrbtna pločevina	2	€ 3,84 *	1	20
820	1 609 B06 815	VLEČNI DROG	2	-	1	
822	1 609 B02 829	Nastavna glava	2	€ 1,28 *	1	13
823	1 609 B02 836	Vodilna cev	2	€ 8,16 *	1	26
824	1 609 B06 816	ČELNA PLOŠČA	2	-	1	
826	1 609 B02 840	ŽICA	2	€ 1,48 *	1	14
827	1 609 B06 817	Montažna pločevina	2	-	1	
828	1 609 B02 842	LEŽAJNA PUŠA	2	€ 3,84 *	1	20
833	1 609 B02 849	Pokrov stikala	2	€ 1,06 *	1	12
836	1 609 B06 819	VODILNA PLOČEVINA	2	-	1	
837	1 609 B02 834	VODILNA PLOČEVINA	2	€ 1,85 *	1	15
838	1 609 B02 835	Vodilna cev	2	€ 8,16 *	1	26
2	1 619 P14 108	Polov čevelj	3	€ 10,61 *	1	28
5	1 609 B01 658	OMREŽNI PRIKLJUČEK EU	3	€ 3,84 *	1	20
16	1 609 B02 071	DRŽALO KRTAČK	3	€ 7,43 *	1	25

* Priporočena maloprodajna cena brez DDV.

Seznam rezervnih delov

Izdelek	Številka dela	Opis	Prikaz	Cena	Količina	Cenovna skupina
32	1 609 B01 675	Pomikalo obdelovanca	3	€ 1,28 *	1	13
132	1 609 B02 076	Gumbni adapter	3	-	1	
801	1 609 B02 843	Ohišje motorja	3	€ 6,70 *	1	24
803	1 609 B02 837	Kotva-zglob	3	€ 27,52 *	1	36
808	1 609 B06 822	Tipaska tablica	3	-	1	
811	1 609 B02 819	Odsesovalni del	3	€ 2,91 *	1	18
821	1 609 B02 830	IZHODNA GRED	3	€ 17,77 *	1	32
831	1 609 B02 847	Razbremenilo natega	3	€ 0,47 *	1	10
832	1 609 B02 848	Vodilna klada	3	€ 1,28 *	1	13
834	1 609 B02 831	Nosilec noža	3	€ 7,43 *	1	25
835	1 609 B02 832	Nosilec tečaja	3	€ 5,24 *	1	22
839	1 609 B06 820	Noga naprave	3	-	1	
840	1 609 B06 821	Noga naprave	3	-	1	

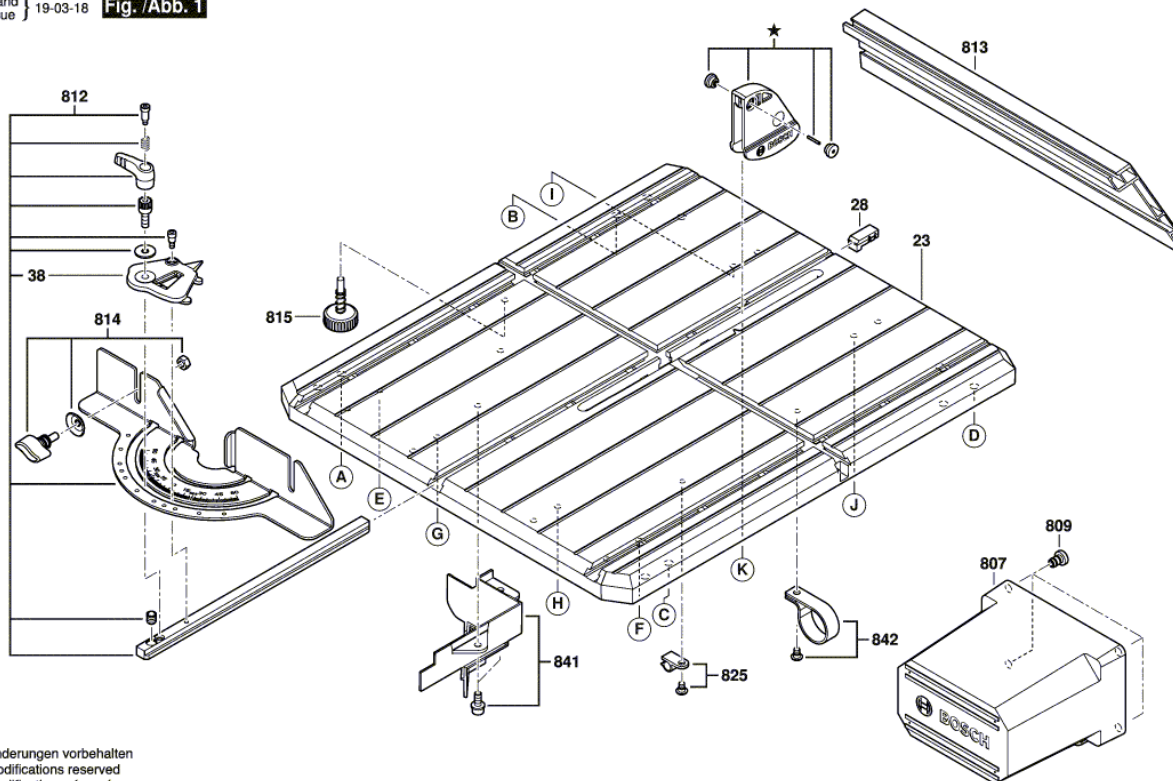
* Priporočena maloprodajna cena brez DDV.

Informacije o izdelku : Namizna krožna žaga - AdvancedTableCut 52 - 3 603 M12 001

Številka izdelka	3 603 M12 001
Opis	Namizna krožna žaga
Besedilo DIN	
ID_Text_Ext	
Naziv orodja	AdvancedTableCut 52
Napetost_1	230 V
ID države izdelka	EU

Prikaz - tip - E

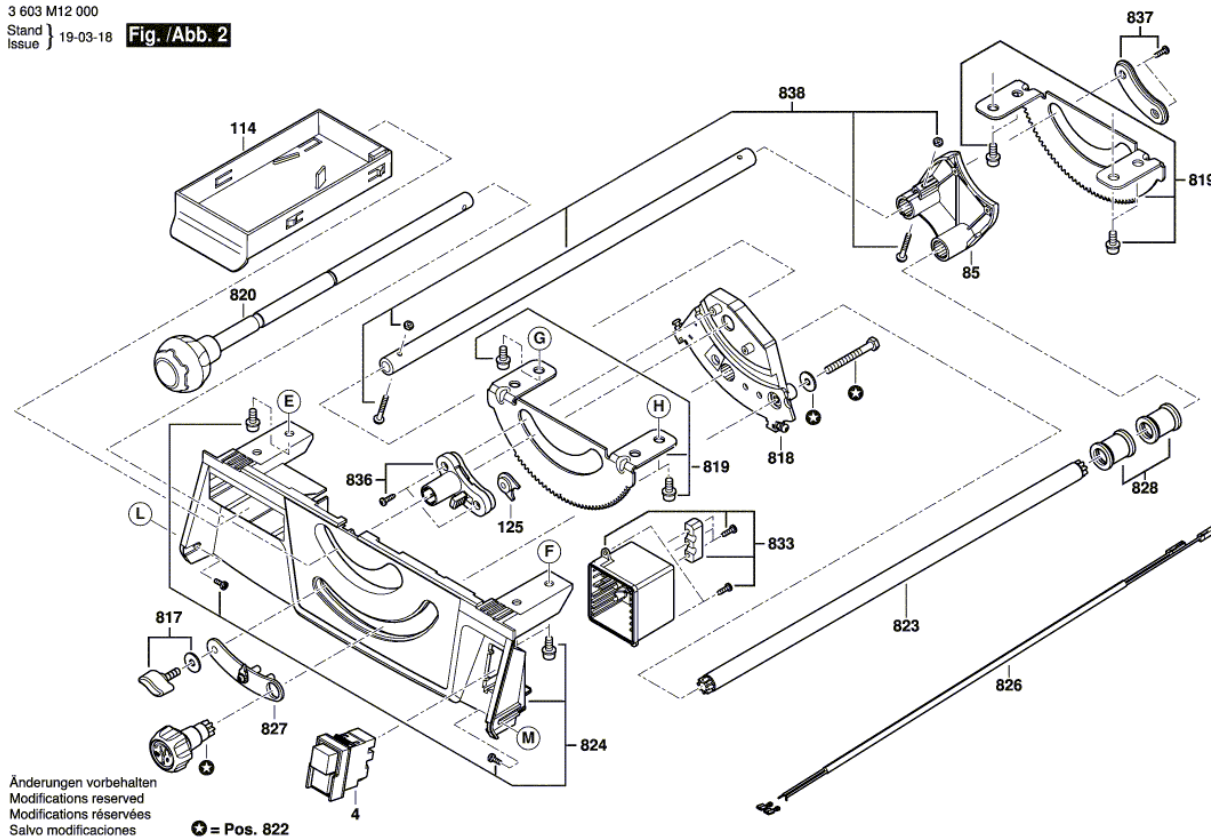
3 603 M12 000
 Stand } 19-03-18 Fig./Abb. 1
 Issue }



Änderungen vorbehalten
 Modifications reserved
 Modifications réservées
 Salvo modificaciones
 ★ = Pos. 806

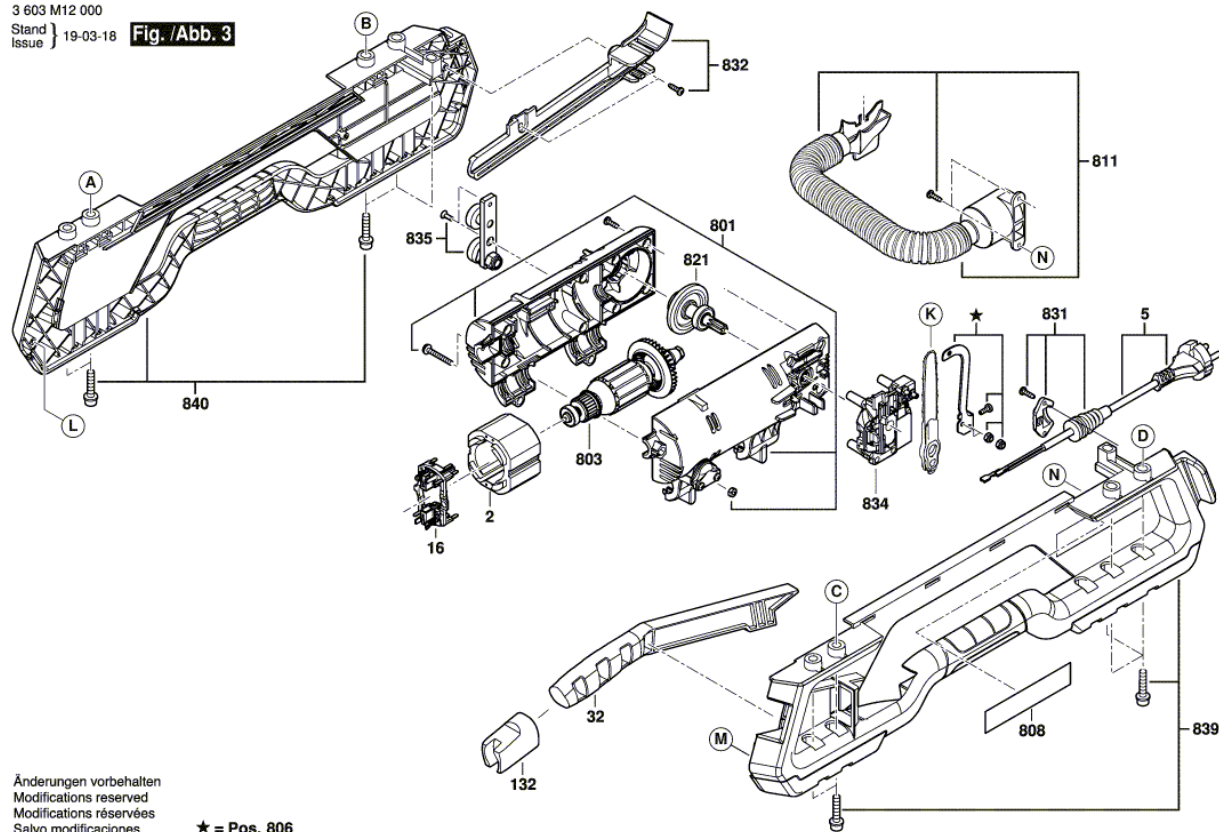
Prikaz - tip - E

3 603 M12 000
 Stand } 19-03-18
 Issue } **Fig./Abb. 2**



Prikaz - tip - E

3 603 M12 000
Stand Issue } 19-03-18 **Fig./Abb. 3**



Änderungen vorbehalten
Modifications reserved
Modifications réservées
Salvo modificaciones

★ = Pos. 806